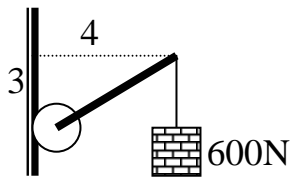
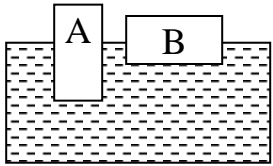


自然科 試題

注意
事項

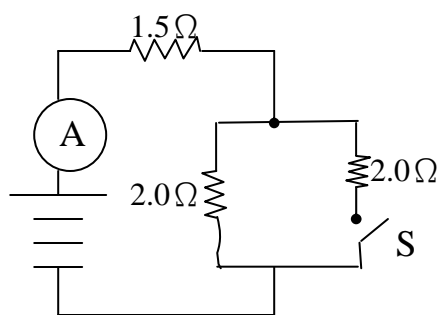
- 一、請核對准考證與答案卡號碼是否相同。
- 二、本試題均為單選題，共五十題，每題二分，總分一百分。
- 三、請用 2B 軟心鉛筆於答案卡上畫記，如須塗改，務必用橡皮擦拭乾淨，不得用立可白塗拭，否則不為電腦接受時應自行負責。

1. 下列物質何者有較高之熔點？
(A) 乙酸 (B) 乙烯 (C) 乙醇 (D) 乙醚
2. 用鹽來醃製泡菜，可達保存食物之效果，其保存之原理為
(A) 因鹽中之鈉離子有殺菌作用
(B) 因鹽中之氯離子有殺菌作用
(C) 因鹽中之鈉離子及氯離子之相乘殺菌作用
(D) 因滲透作用，加鹽會使細胞脫水，使細菌無法生存
3. 下列何者是碳酸根離子(carbonate ion)？
(A) CO_2^{2-} (B) CO_3^{2-} (C) CO_3^- (D) CO_2^-
4. 下列物質何者最容易氣化？
(A) H_2O (B) H_2S (C) H_2Se (D) H_2Te
5. 25.0 毫升(mL)，12.0 M 之濃鹽酸(HCl) 稀釋至終體積 750.0 毫升(mL)。稀釋後鹽酸之莫耳濃度(molarity)為多少？(原子量: H = 1.008, Cl = 35.45)。
(A) 0.2 (B) 0.4 (C) 0.6 (D) 1.0
6. 理論上 1 莫耳濃度(M) HCl 水溶液之 pH 值為
(A) 0 (B) 1 (C) -1 (D) 無解
7. 下列何者為極性分子？
(A) SO_2 (B) CO_2 (C) CCl_4 (D) BF_3
8. 電解水時，陰極產生的氣體的體積，是陽極產生的氣體的體積的幾倍？
(A) 1 倍 (B) 0.5 倍 (C) 2 倍 (D) 3 倍
9. 氨是鹼，因為可以
(A) 在水中產生質子 (B) 在水中產生 H_3O^+
(C) 將 NaOH 中和 (D) 接受質子
10. 有樣品含 20 克放射性同位素碘-131，經過 24 天之後，碘-131 的含量剩下 2.5 克，則碘-131 的半生期(half-life)是
(A) 3 天 (B) 6 天 (C) 8 天 (D) 12 天
11. 下列那一種物質不含矽？
(A) 玻璃 (B) 積體電路(IC) (C) 半導體 (D) 聚乙烯塑膠
12. 下列何者不為單糖：
(A) 蔗糖 (B) 葡萄糖 (C) 半乳糖 (D) 果糖

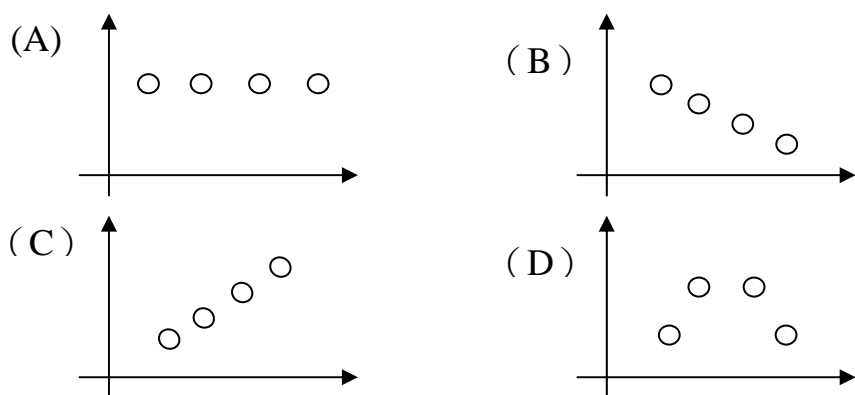
13. 下列元素中，何者之第一游離能最大？
 (A) H (B) He (C) Li (D) Be
14. 化合物 $K_2Cr_2O_7$ 中，Cr的氧化數為何？
 (A) +4 (B) +6 (C) -2 (D) -4
15. 下列化合物中何者為醚類？
 (A) C_2H_6 (B) $CH_3CH_2OCH_3$ (C) CH_3CH_2OH (D) CH_3COOH
16. 112 克的氫氧化鉀(KOH)中，含有鉀若干克？(原子量：K=39，H=1，O=16)
 (A) 39 克 (B) 62 克 (C) 78 克 (D) 93 克
17. 下列物質之熔點何者最高？
 (A) KF (B) HF (C) HCl (D) F_2
18. 水波經折射後，下列何物理量將維持不變？
 (A) 波長 (B) 振幅 (C) 頻率 (D) 波速
19. 一物體進行自由落體運動，以下何者不正確：
 (A) 掉落速度與其質量無關 (B) 掉落距離與運動時間成正比
 (C) 落地速率與運動時間成正比 (D) 落地速率與重力常數成正比
20. 脈波在弦的固定端的反射時，相位改變了
 (A) π (B) 0 (C) $\frac{\pi}{2}$ (D) $\frac{\pi}{4}$
21. 下列何者須有毛細現象才能正常運作
 (A) 用水管給魚缸換水 (B) 蠟燭燃燒現象
 (C) 用吸管喝飲料 (D) 蜻蜓點水
22. 3 歐姆與 6 歐姆的電阻並聯後與另一 3 歐姆的電阻串聯，請問最後的總電阻為
 (A) 5 歐姆 (B) 3 歐姆 (C) 9 歐姆 (D) 12 歐姆
23. 一以等速率進行圓周運動，繞轉一周則向心力作功為零，理由是：
 (A) 一周的位移是零 (B) 一周平均力為零
 (C) 加速度為零 (D) 任一瞬間向心力皆垂直於位移
24. 一根長 5.0 米無重的旋臂支撐一重 600 牛頓物體如圖示，試問水平繩索引力為：
 (A) 400N
 (B) 600N
 (C) 800N
 (D) 1000N
- 
25. 兩完全相同冰塊 A 及 B 浮於水面如圖示，下列敘述，何者正確？
 (A) A 冰塊排開較多的水，因水壓作用於底面積較小
 (B) B 冰塊排開較多的水，因較小水壓作用其底面積
 (C) A 冰塊排開較多的水，因沒入較低水面
 (D) A, B 冰塊排開相同水量，因兩者相同重量
- 
26. 一弦固定於兩端點，發現共振頻率分別有 100Hz、150Hz、200Hz 及 250Hz。遺漏一低於 200Hz 的共振頻率，下列何者有可能？
 (A) 25Hz (B) 50Hz (C) 75Hz (D) 125Hz

27. 下圖當開關 S 打開時，安培計顯示 2.0 A，當 S 按下時，安培計讀數

- (A) 大於 2.0 A
- (B) 小於 2.0 A 大於 1.0 A
- (C) 等於 2.0 A
- (D) 等於 1.0 A



28. 十六世紀時義大利人伽利略發現教堂一個大吊鐘，鐘擺擺動相當有規則，即使擺幅較小，擺動一次所需時間也一樣。伽利略很好奇地改變擺錘重量，發現擺動快慢也不變。伽利略又發現減少擺長，擺動速度就變快了。下列那個圖可以表示伽利略所發現擺幅大小與擺動一次所花時間的關係？（縱軸為擺動一次所需時間，橫軸為擺幅大小）



29. 等加速直線運動，初速度為 0，經 1 秒的時間之位移大小為 10 米欲再得位移 30 米，須再經若干秒？

- (A) 3 秒
- (B) 2 秒
- (C) 1 秒
- (D) 4 秒

30. 直徑 D 米重量 W 仟克重之均勻圓形鐵板，設平放在水平地面上，欲使其垂直豎立，需作功若干？

- (A) WD
- (B) 2WD
- (C) $\frac{1}{2}WD$
- (D) $\frac{1}{4}WD$

31. 電子與質子間之力是吸引力，所以當兩者接近時，其位能是

- (A) 減少
- (B) 不變
- (C) 增加
- (D) 先增加後減少

32. 一人造衛星繞行地球以 V 作等速率圓周運動，則其欲脫離地球束縛，速率應變

- (A) 4V
- (B) 2V
- (C) $\sqrt{2}V$
- (D) $\frac{1}{\sqrt{2}}V$

33. 在平衡的水壓機中，大小活塞半徑比為 n : 1 則大活塞上之力為小活塞上之力的

- (A) n 倍
- (B) $\frac{1}{n}$ 倍
- (C) n^2 倍
- (D) $\frac{1}{n^2}$ 倍

34. 在赤道處東西向置一根直線導線，若導線中電子的系統速度為自東向西時，則此導線所受磁力的方向為

- (A) 向東
- (B) 向北
- (C) 向下
- (D) 向上

35. 下列那一個器官(organelles)是植物及動物細胞中是常見的？

- (A) 葉綠體(chloroplasts)
- (B) 由纖維素組成的細胞壁
- (C) 液泡膜(tonoplast)
- (D) 粒線體(mitochondria)

36. 在演化過程中，人類自其他靈長類分出時，以下何種特徵極可能最早發生？
(A) 語言 (B) 製作工具 (C) 直立姿勢 (D) 腦容量增大
37. 群聚的營養結構觀念(concept of trophic structure) 是著重在
(A) 植被之優勢形態 (B) 群聚內的攝食相關性
(C) 關鍵捕食者 (D) 共演化之效應。
38. DNA 互補性氮基配對中 Purines and Pyrimidines，請問是以何種方式配對
(A) A-T 和 G-C (B) A-U 和 G-C (C) A-G 和 T-C (D) A-C 和 T-G
39. 以下何者是光合作用時光反應的產物？
(A) G3P (B) RuBP (C) ATP and NADPH (D) plastoquinone
40. 孟德爾的獨立分配律是指
(A) 配子依固定的方式結合 (B) 基因在減數分裂時分離
(C) 基因在配子形成時分離 (D) 在染色體中基因彼此相連在一起
41. 關於細菌的敘述，何者正確？
(A) 細菌是真核生物
(B) 酵母菌是細菌的一種
(C) 有些細菌在缺氧環境中亦能生長
(D) 皆需依賴環境中有機物而生活
42. 植物莖內水分上升的主要原動力是
(A) 光合作用 (B) 呼吸作用 (C) 毛細管作用 (D) 蒸散作用
43. 植物的年輪是
(A) 木質部 (B) 韌皮部 (C) 形成層 (D) 木栓層
44. 假如一個個體其體細胞染色體數是 6 條，則其源自父親及母親的染色體在形成配子時，依獨立分配定律，可能有幾種不同的組合？
(A) 2 種 (B) 4 種 (C) 8 種 (D) 16 種
45. 人類的第 23 對染色體是性染色體，X 染色體與 Y 染色體含有的基因數目
(A) 大約等量 (B) X 染色體含有較多的基因
(C) Y 染色體含有較多的基因 (D) 因人而異
46. 於感染前注射疫苗以達到預防疾病的目的，是利用免疫反應的何種特性？
(A) 記憶 (B) 修復 (C) 中和 (D) 發炎
47. 細胞內的化學訊息傳遞作用十分重要但也很複雜。下面哪一種物質通常不直接參與訊息傳遞作用：
(A) DNA (B) Ca^{2+} (C) 腎上腺素 (D) 酵素
48. 細胞周期(cell cycle)中，哪一個時期所占細胞生命期最短：
(A) S 期 (B) 分裂期 (C) G2 期 (D) G1 期
49. 女性生理周期中，在排卵過後，一些卵泡組織會發育形成：
(A) 卵細胞 (B) 黃體 (C) 囊胚 (D) 胚胎
50. 地球上的生物種類很多，為什麼仍然需要保護野生動物？
(A) 它們太可憐 (B) 它們很可愛
(C) 留存自然界的遺傳資源 (D) 增加動物園、植物園的收藏量